

Zmluva o dielo na uskutočnenie prác č.2/2019

uzatvorená podľa § 536 a nasl. Obchodného zákonníka

Článok I. Zmluvné strany

Objednávateľ:	Obec Plevník-Drienové
so sídlom:	018 26 Plevník-Drienové 255
zastúpenie:	Miroslav Kremeň, starosta obce
IČO :	00 317 608
DIČ:	2020684721
Bankové spojenie:	Prima banka Slovensko, a.s.
Číslo účtu :	SK18 5600 0000 0028 1519 4001
Zhotoviteľ:	obchodné meno Intersystem EU s.r.o.
sídlo:	Dukelská 295/34, 014 01 Bytča
zastúpenie:	Ing. Mária Weberová, konateľ
IČO:	46186123
DIČ:	2023271151
IČ DPH:	SK2023271151
Bankové spojenie:	Slovenská sporiteľňa, a.s.
Číslo účtu:	SK26 0900 0000 0050 3171 0702

Čl. II.

Predmet zmluvy

1. Predmetom tejto zmluvy o dielo je uskutočnenie prác (zhotovenie diela): **„Detské ihrisko v obci Plevník-Drienové, II.etapa“**.
2. Zmluvou sa zhotoviteľ zaväzuje vyhotoviť dielo vo vlastnom mene a na vlastnú zodpovednosť, na vlastné náklady a objednávateľ sa zaväzuje vykonané bezvadné dielo prevziať a zaplatiť cenu za vykonanie diela uvedenú v čl.IV tejto zmluvy. Pre odovzdanie a prevzatie platia podmienky dohodnuté v tejto zmluve.
3. Miestom uskutočnenia prác je Obec Plevník-Drienové – športový areál, parc.KNC 596/3.

Čl. III.

Termín realizácie

1. Zmluvné strany sa dohodli na nasledovných termínoch:
 - termín zahájenia prác: do 7 dní od podpisu zmluvy
 - doba realizácie prác : 6 týždňov od zahájenia prác
2. Objednávateľ sprístupní zhotoviteľovi dňom začatia prác takú časť staveniska, aká bude potrebná k tomu, aby zhotoviteľ mohol začať vykonávať svoje práce v súlade s dohodnutým harmonogramom prác.
3. Zhotoviteľ je povinný písomne oboznámiť objednávateľa o vzniku akejkoľvek udalosti, ktorá bráni alebo sťažuje zhotovovanie diela.
4. Zhotoviteľ nie je v omeškaní, ak nastanú zhotoviteľom nezavinené prekážky v realizácii diela, ktoré budú brániť v začatí alebo pokračovaní prác. Termín realizácie prác sa predĺži o dni počas ktorých nebolo možné dielo realizovať.

Čl. IV.

Cena diela

1. Cena za zhotovenie predmetu zmluvy v rozsahu podľa čl.II tejto zmluvy je stanovená dohodou zmluvných strán v zmysle zákona č. 18/1996 Z.z. o cenách a vyhláškou č. 87/1996 Z.z. a je doložená zhotoviteľom položkovitým ocenením výkazu výmer uvedeným v cenovej ponuke zhotoviteľa zo dňa 09.07.2019
2. Cena za zhotovenie celého diela podľa článku II. činí :

Cena spolu bez DPH za všetky práce a dodávky	6 240,00 EUR
DPH 20 %	1 248,00 EUR
Cena celkom vrátane DPH	7 488,00 EUR

(slovom: Sedemtisíc štyristoosemdesiatosem eur)
3. Cena obsahuje všetky práce a dodávky zhotoviteľa, nevyhnutné k riadnemu a včasnému zrealizovaniu diela ako aj k funkčnosti diela. Rovnako tak cena obsahuje aj predpokladané náklady vzniknuté vývojom cien v národnom hospodárstve a to až do doby ukončenia diela podľa zmluvy.
4. Rozpočet prác spracovaný zhotoviteľom je súčasťou zmluvy. Slúži k preukázaniu objemu vykonaných prác a kvalitatívneho obsahu prác.
5. Dohodnutá cena podľa článku IV. sa zmení len v prípade úpravy dohodnutého rozsahu predmetu zmluvy po vzájomnom odsúhlasení zmluvnými stranami.

Čl. V.

Platobné podmienky

1. Podkladom pre úhradu ceny predmetu zmluvy budú faktúry vystavené zhotoviteľom a to na základe súpisu vykonaných prác a dodávok za príslušné obdobie, ktorý musí byť odsúhlasený a potvrdený obidvomi zmluvnými stranami.
2. Objednávateľ je povinný uhradiť cenu uvedenú čl. IV ods. 2 tejto zmluvy na základe vystavených faktúr zhotoviteľa a to do 14 dní odo dňa doručenia faktúry vystavenej zhotoviteľom.
3. Faktúra musí mať všetky náležitosti daňového dokladu.

Čl. VI.

Vykonávanie diela

1. Zhotoviteľ je povinný vyhotoviť dielo včas a riadne.
2. Zhotoviteľ bude pri plnení predmetu tejto zmluvy postupovať s odbornou starostlivosťou. Zaväzuje sa dodržiavať všeobecne záväzné predpisy (Stavebný zákon č. 50/76 Zb. v znení neskorších zmien a doplnkov), technické normy a podmienky tejto zmluvy. Zhotoviteľ sa bude riadiť východiskovými podkladmi objednávateľa, pokynmi objednávateľa, zápsmi a dohodami oprávnených zamestnancov zmluvných strán a rozhodnutiami a vyjadreniami dotknutých orgánov štátnej alebo verejnej správy.
3. Počas doby realizácie diela je zhotoviteľ zodpovedný za všetky škody, ktoré sa na zhotovovanej veci vyskytnú.
4. Zhotoviteľ vypracuje stavenisko do 3 dní po riadnom ukončení a odovzdaní diela.
5. Zhotoviteľ vyhlasuje, že miesto realizácie diela je mu známe na základe tvaromiestnej obhliadky, pri ktorej nezistil žiadne zjavné prekážky brániace alebo sťažujúce realizáciu diela v dohodnutom termíne a v dohodnutej kvalite.
6. Zhotoviteľ sa zaväzuje udržiavať na pracoviskách poriadok a čistotu, odstrániť na svoje náklady všetky nečistoty a odpady vzniknuté v súvislosti s výkonom prác a dodržiavať bezpečnosť a ochranu zdravia pri práci.
7. Zhotoviteľ zodpovedá za to, že dielo bude vyhotovené podľa platných STN, technologických postupov a všeobecných technických požiadaviek na stavby, platných právnych, prevádzkových a bezpečnostných predpisov a v súlade s touto zmluvou.
8. Zhotoviteľ je povinný viesť stavebný denník podľa § 46d zákona č. 50/1976 Zb. o územnom plánovaní a stavebnom poriadku v znení neskorších predpisov, do ktorého bude zapisovať všetky skutočnosti rozhodujúce pre zhotovenie diela.

Čl. VII.

Záručná doba

1. Záručná doba je 60 mesiacov s výnimkou zabudovaných komponentov na ktoré dávajú výrobcovia inú záručnú dobu. Na tieto komponenty platí záručná doba daná výrobcom.
2. Záručná doba začína plynúť dňom nasledujúcim po dni prevzatia diela jeho písomným protokolárnym prevzatím.
3. Zhotoviteľ zodpovedá za vady, ktoré má dielo v čase jeho odovzdania, ako aj za vady, ktoré sa vyskytnú po prevzatí diela v záručnej dobe.
4. Zhotoviteľ je povinný bezodplatne odstrániť vady reklamované počas záručnej doby.

Čl. VIII.

Zmluvné pokuty

1. Zhotoviteľ je povinný zaplatiť objednávateľovi zmluvnú pokutu za omeškanie so splnením:
 - a) za neukončenie diela podľa čl. II. vo výške 0,1% z ceny diela za každý začatý deň omeškania, ktorá sa od 15 dňa omeškania vrátane zvyšuje na 1 %. V prípade omeškania zhotoviteľa o viac ako 30 dní vzniká právo objednávateľa od zmluvy odstúpiť.
 - b) za omeškanie s odstránením vád a nedorobkov dohodnutom v preberacom protokole vo výške 10 EUR za každú vadu a každý deň omeškania.
2. Objednávateľ je povinný zaplatiť zhotoviteľovi úrok z omeškania za nezaplatenie faktúry v zmluvnom termíne vo výške 0,1 % z dlžnej sumy za každý deň omeškania.

Čl. IX.

Záverečné ustanovenia

1. Táto zmluva je vyhotovená v 2 rovnopisoch, z toho 1 vyhotovenie pre zhotoviteľa a 1 vyhotovenie pre objednávateľa.
2. Meniť alebo dopĺňovať text tejto zmluvy je možné len formou písomných a očíslovaných dodatkov, ktoré budú platné, ak budú riadne potvrdené a podpísané oprávnenými zástupcami oboch zmluvných strán. Dodatky musia byť vyhotovené v rovnakom počte ako táto zmluva.
3. Zmluva nadobúda platnosť dňom podpisu zmluvy oboma zmluvnými stranami.
4. Táto zmluva nadobúda účinnosť dňom nasledujúcim po dni jej zverejnenia (s odkazom na § 47a ods. 1 Občianskeho zákonníka).
5. Zhotoviteľ vyjadruje podpisom tejto zmluvy súhlas so zverejnením svojich identifikačných údajov v rozsahu, v akom sú uvedené v záhlaví tejto zmluvy.
6. Zmluvné strany si zmluvu prečítali a na znak súhlasu s jej obsahom ju vlastnoručne podpisujú osoby oprávnené v mene zmluvných strán konať.

Prílohy : č.1 Cenová ponuka zhotoviteľa zo dňa 09.07.2019

V Plevníku-Drienovom, dňa 15.7.2019

V Bytči, dňa 09.07.2019

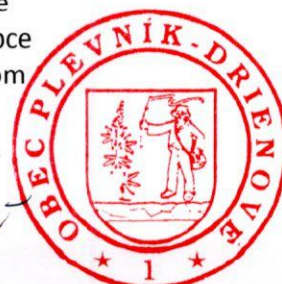
Zhotoviteľ

Intersystem EU s.r.o.
Ing. Mária Weberová, konateľ

Intersystem EU s.r.o.
Dukelská 295/84, 014 01 Bytča
IČO: 46186123, IČD: 202271151
www.intersystem.eu.sk

Objednávateľ

Obec Plevník-Drienové
zastúpená starostom obce
Miroslavom Kremeňom



PROJEKT : Detské ihrisko v obci Plevník - Drienové

VÝKAZ VÝMER

Kapitálové výdavky

Typ výdavku	Jednotka	Cena za jednotku v eurách bez DPH	Počet jednotiek	Výdavky spolu v eurách
A. DODÁVKA PRVKOV DETSKÉHO IHRISKA				
Domček so smajlíkom 1,7 x 1,7 m, ocel. konštrukcia stĺpy min. 10x10 cm so strieškou, podlahou a zábradlím vrátane povrch. úpravy	ks	2 190,00	1,00	2 190,00
Dvojhojdáčka preklápacia oceľová, rám min. 9x9 cm s teflónovým ložiskom vrátane povrchovej úpravy práškovou farbou	ks	980,00	1,00	980,00
Lavička s operadlom , dl.1,8 m, oceľová konštrukcia a drevenné laty vrátane povrchovej úpravy	ks	188,00	3,00	564,00
Lavička bez operadla , dl.1,8 m, oceľová konštrukcia a drevenné laty vrátane povrchovej úpravy	ks	146,00	2,00	292,00
Odpadkový kôš objemu 35 l na oceľovej konštrukcii vrátane povrchovej úpravy	ks	138,00	3,00	414,00
Spolu				4 440,00
B. MONTÁŽ				
Montáž prvkov podľa bodu A, vrátane dopravy a ostatných nákladov	komplet	1 800,00	1,00	1 800,00
SPOLU				1 800,00
SPOLU bez DPH				6 240,00
DPH 20 %				1 248,00
CELKOVÁ CENA VRÁTANE DPH				7 488,00

V Bytči, dňa 09.07.2019



Intersystem EU s.r.o.
 Dukovská 295/A, 014 01 Bytča
 IČO: 46186123, DIČ: 2023271151
 www.intersystemau.sk



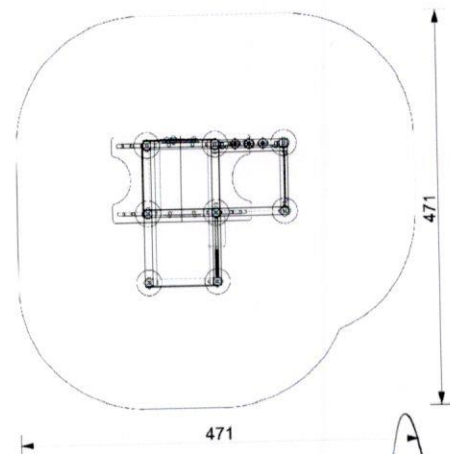
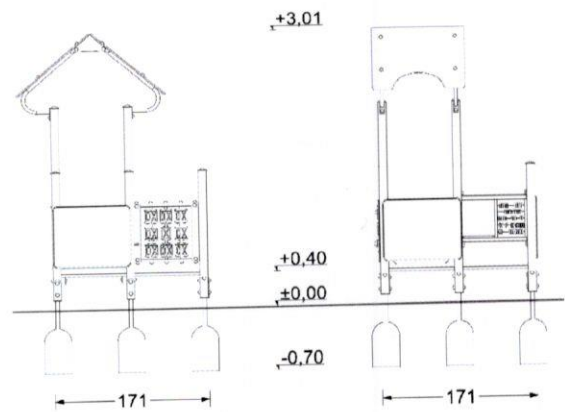
Domček so smajlíkom – 1ks

Základná konštrukcia – oceľová zabezpečená proti korózii, maľovaná práškovo o rozmere 10x10 cm, na konci konštrukcií sú ochranné masívne krytky o hrúbke 15mm.

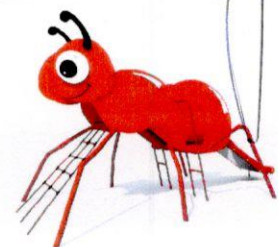
Striešky, bariérky – HDPE.

Podlahy – protišmykové.

Ochranné prvky – na zabránenie vzniku úrazov sú použité ochranné plastové krytky.



Intersystem EU s.r.o.
Dukelská 295/34 014 01 Bytča
IČO: 46136111 tel.: +421 948 23271151
www.intersystemeuslovakia.sk



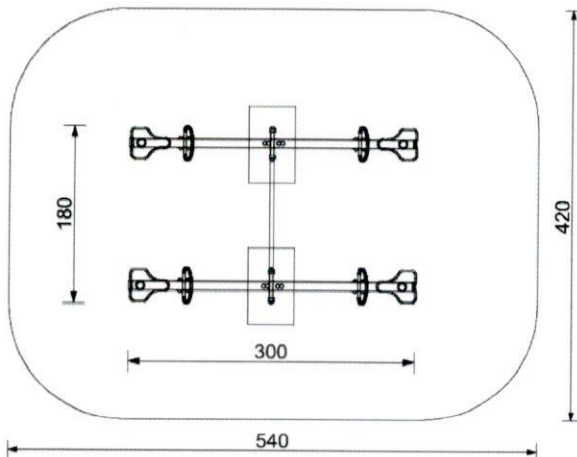


Hojdačka preklápacia – 1ks

Základná konštrukcia – oceľová zabezpečená proti korózii, maľovaná práškovo o rozmere 9x9 cm, konštrukcia má nosný oceľový rám s teflónovým ložiskom.

Oceľové časti – pozinkované a maľované práškovou farbou.

Ochranné prvky – na zabránenie vzniku úrazov sú použité ochranné plastové krytky.





Lavička s operadlom – 3ks

Základná konštrukcia – oceľová, zabezpečená proti korózii, maľovaná práškovo.

Drevené laty – jelša.

Dĺžka: 180 cm.



Lavička bez operadla – 2ks

Základná konštrukcia – oceľová, zabezpečená proti korózii, maľovaná práškovo.

Drevené laty – jelša.

Dĺžka: 180 cm.



Odpadkový kôš – 3ks

Základná konštrukcia – oceľová, zabezpečená proti korózii, maľovaná práškovo.

Objem : 35 l.



Intersystem EU s.r.o.
Dukelská 295/34/014/01 Bytča
IČO: 45186128, DIČ: 2023271151
www.intersysteme.eu.sk

